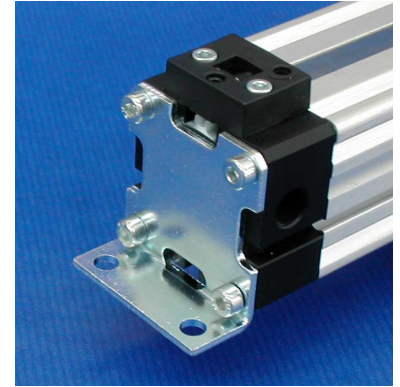
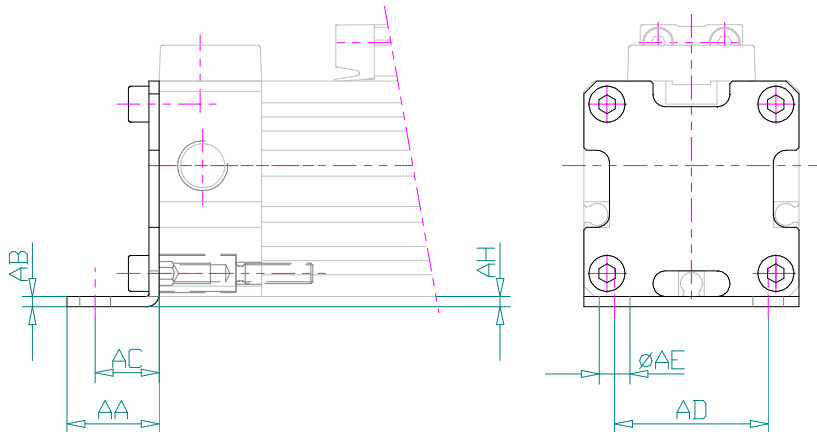


FB Fussbefestigung

FB Mounting brackets



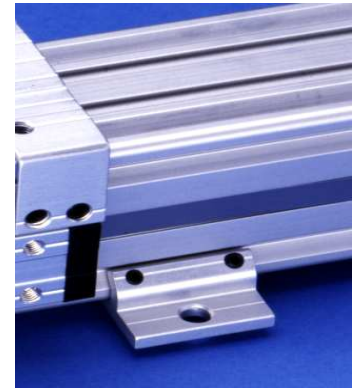
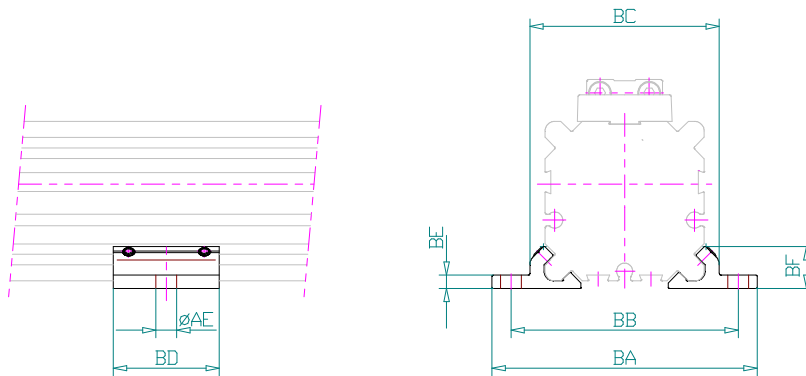
	Ø 18	Ø 25	Ø 32	Ø 40	Ø 50	Ø 63
AA	15	18	20	30	28	30
AB	2	2	2.5	3	3	3
AC	10	12.5	13.5	17.5	20	21
AD	20	30	40	50	60	75
AE	Ø 6	Ø 6	Ø 7	Ø 9	Ø 9	Ø 11
AH	2	2	3	3.5	3	4.5
Bestell Nr. Order No.	1182-0001	1252-0001	1322-0001	1402-0001	1502-0001	1632-0001

Die angegebene Bestellnummer beinhaltet 2 Stk. Fussbefestigungen und 8 Stk. Schrauben.

The order No. given includes 2 mounting brackets and 8 screws.

MB Mittelbefestigung

MB Middle support

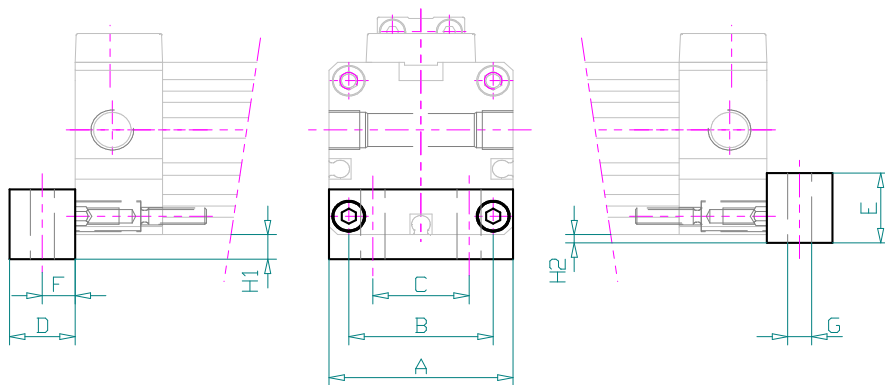


	Ø 18	Ø 25	Ø 32	Ø 40	Ø 50	Ø 63
AE	Ø 6	Ø 6	Ø 7	Ø 9	Ø 9	Ø 11
AH	2	2	3	3	3	4.5
BA	56	70	85	105	122	144
BB	46	60	73	90	106	125
BC	36.5	50	61.5	75	91	107
BD	23	28	33	38	43	48
BE	2.5	3.5	4	4.5	5	6
BF	8.25	11	13.8	16	19	22
Bestell Nr. Order No.	1183-0001	1253-0001	1323-0001	1403-0001	1503-0001	1633-0001

Die angegebene Bestellnummer beinhaltet 2 Stk. Mittelbefestigungen.

The order No. given includes 2 middle supports.

FB Fussblock



FB Mounting block

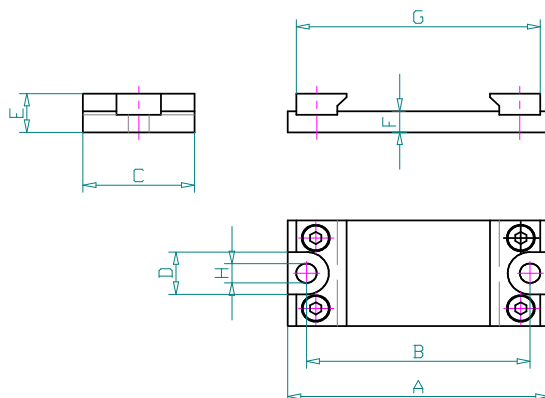


	Ø 18	Ø 25	Ø 32	Ø 40	Ø 50	Ø 63
A	30	42	52	63	78	93
B	23.5	33	41	51	63	78
C	14	22	23.5	30	39	52
D	10	15	15	15	16	20
E	14.5	17	20	23	26	27.5
F	5	7.5	7.5	7.5	8	10
G	Ø 4.5	Ø 5.5	Ø 7	Ø 9	Ø 9	Ø 11
H1	6	6	6	8	8	8
H2	2	2	3	3	3	4.5
Bestell Nr.	M3 x 14	M4 x 20	M5 x 20	M6 x 20	M8 x 20	M8 x 20
Order No.	1182-0005	1252-0005	1322-0005	1402-0005	1502-0005	1632-0005

Die angegebene Bestellnummer beinhaltet 2 Stk. Fussblöcke und 4 Stk. Schrauben.

The order No. given includes 2 mounting blocks and 4 screws.

MB Mittelbefestigung

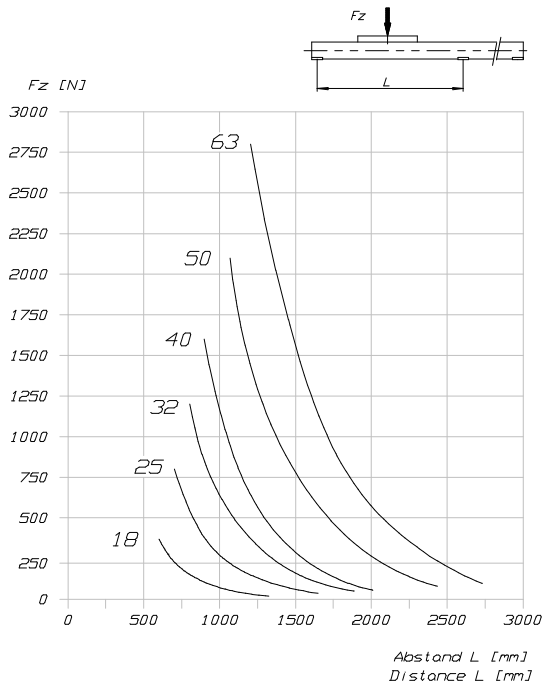


MB Middle support

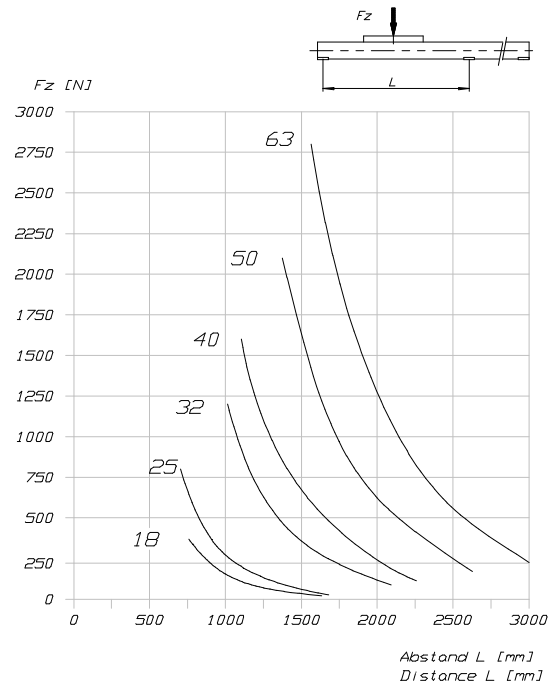


	Ø 18	Ø 25	Ø 32	Ø 40	Ø 50	Ø 63
A	56	70	85	105	122	144
B	46	60	73	90.5	105	125
C	30	30	40	40	40	50
D	12	12	12.5	16	16	19
E	11	13	15	18	20.5	21.5
F	6	6	6	8	8	8
G	50.6	65.5	77.5	90.5	107.5	122.5
H	Ø 5.5	Ø 5.5	Ø 6.6	Ø 9	Ø 9	Ø 11
Bestell Nr.	1183-0002	1253-0002	1323-0002	1403-0002	1503-0002	1633-0002
Order No.						

Fz bei Durchbiegung 0.5mm
Fz at deflection of 0.5mm



Fz bei Durchbiegung 1mm
Fz at deflection of 1mm



Durchbiegungsdiagramm

MB Mittelbefestigung

Bei sehr langen Zylindern und grossen Lasten ist auf die Rohrdurchbiegung zu achten. Entsprechend der zugelassenen Durchbiegung sind ein oder mehrere Mittelbefestigungen vorzusehen.

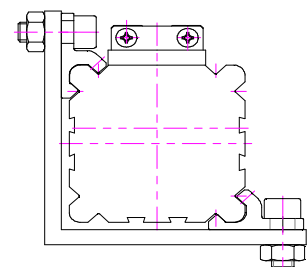
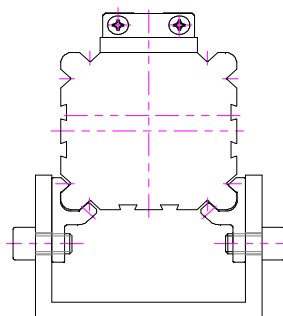
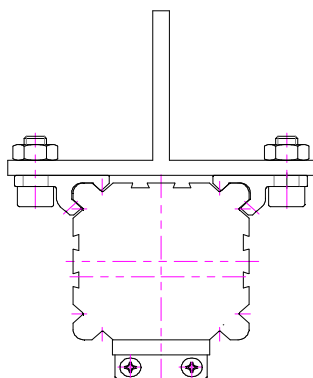
Beispiel :

Ein Zylinder $\varnothing 25$ soll sich bei einer Kraft Fz von 500N maximal 0.5mm durchbiegen. Nach dem Diagramm darf der Zylinder 750mm lang sein. Bei längeren Zylindern muss eine Mittelbefestigung montiert werden.

Weitere Möglichkeiten

Wenn sehr lange Zylinder freitragend montiert werden, kann eine Abstützung mit einem zusätzlichen Profil erfolgen.

Beispiele: jeweils mit MB Mittelbefestigung und Standard Profilen .



Deflection diagram

MB middle supportBefes

When using very long cylinders or applying heavy loads, the tube deflection is to be taken into consideration. One or more middle supports are to be used according to the admissible deflection.

Example :

A cylinder $\varnothing 25$ should deflect by a maximum of 0.5 mm when applying a force FZ of 500N. According to the diagram the cylinder can be 750 mm long. Longer cylinders must have a middle support.

Other possibilities

In case very long cylinders are installed without supports, an additional profile can be used as a support.

Examples: all versions with middle support and standard profiles.